

Подключение GPI

Версия от 01 марта 2005

ForwardT Software 3.6.0

Copyright © SoftLab-NSK Ltd.

Для подключения GPI-порта к плате *Форвард* необходимо изготовить специальный кабель, соединяющий GPI-выход видеоконтроллера с последовательным портом компьютера, в котором установлена плата *Форвард*. Распайка кабеля изображена на Рис. 1 и Рис. 2 соответственно для 25- и 9-контактного вариантов последовательного порта.

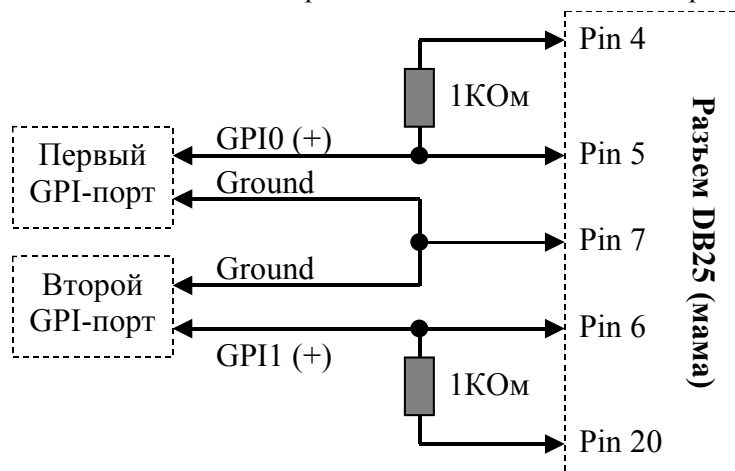


Рис. 1. Распайка 25-контактного разъема

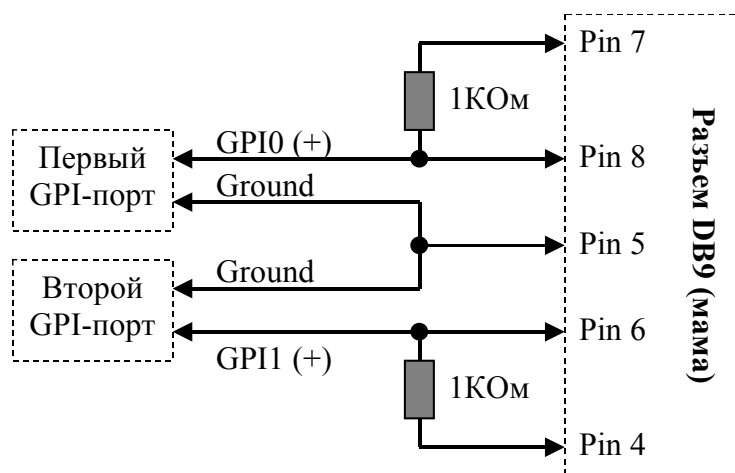


Рис. 2. Распайка 9-контактного разъема